

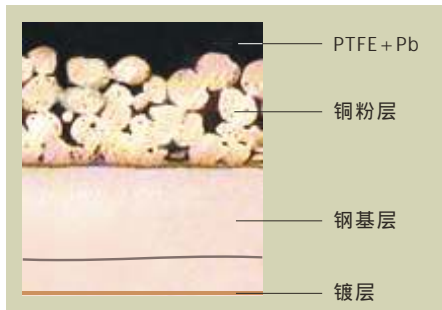
材料简介

SRJM010(SF-1)

该产品以优质低碳钢板为基体，中间烧结多孔青铜层，表面轧制PTFE和Pb的混合物。它能提供较好的自润滑、耐磨损、低摩擦等性能，充分发挥了金属和多元素聚合物的优点。产品应用于印刷机械、纺织机械、烟草机械、健身器等。

物理机械性能

性能指标		有关数据
最大承载压力P	静载	250 N/mm ²
	动载	140 N/mm ²
最大线速度V	干摩擦	2.5m/s
	油润滑	5m/s
最高PV值	干摩擦	3.6 N/ mm ² .m/s
	油润滑	50 N/ mm ² .m/s
摩擦系数 μ	干摩擦	0.08~0.20
	油润滑	0.02~0.07
工作温度		-200°C ~ +280°C
导热系数		40 W/m · k
线膨胀系数		12 × 10 ⁻⁶ /K



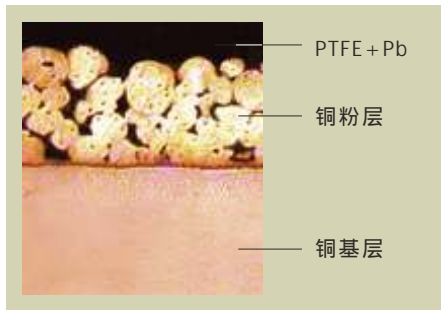
材料简介

SRIM 011 (SF-B)

该产品是以特殊配方的高密度铜合金为基体，中间烧结多孔青铜层，表面轧制PTFE和Pb的混合物。它能提供较好的自润滑、耐磨损、低摩擦等性能，充分发挥了金属和多元聚合物优点。产品应用于冶金行业，连铸轧机，水泥机械和螺旋式输送机等。

物理机械性能：

性能指标		有关数据
最大承载压力P	静载	250 N/mm ²
	动载	140 N/mm ²
最大线速度V	干摩擦	2m/s
	油润滑	5m/s
最高PV值	干摩擦	3.6 N/ mm ² .m/s
	油润滑	50 N/ mm ² .m/s
摩擦系数 μ	干摩擦	0.08 ~ 0.20
	油润滑	0.02 ~ 0.07
工作温度		-200°C ~ +280°C
导热系数		60 W/m · k
线膨胀系数		18 × 10 ⁻⁶ /K



材料简介

SFZM 012 (SF-15)

该产品是以不锈钢为基体，中间烧结多孔青铜层，在表面轧制以PTFE和铅的混合物，可在中酸、强碱中使用。产品适用于印染机械、海洋工业耐腐蚀部位等。

物理机械性能：

性能指标		有关数据
最大承载压力P	静载	250 N/mm ²
	动载	140 N/mm ²
最大线速度V	干摩擦	2 m/s
	油润滑	5 m/s
最高PV值	干摩擦	3.6 N/mm ² .m/s
	油润滑	50 N/mm ² .m/s
摩擦系数 μ	干摩擦	0.08~0.20
	油润滑	0.02~0.07
工作温度		-200°C ~ +280°C
导热系数		50 W/m·k
线膨胀系数		16 × 10 ⁻⁶ /K



材料简介

SK2M 013 (SF-1T)

该材料是根据液压油泵的高PV值特定工艺条件而开发的材料。它有着较低的摩擦系数及优异的耐磨损性，能在半干燥条件下使用。产品主要应用于中、高压齿轮油泵、柱塞泵、叶片泵等。

物理机械性能：

性能指标		有关数据
最大承载压力P	静载	250 N/mm ²
	动载	140 N/mm ²
最大线速度V	干摩擦	2 m/s
	油润滑	10 m/s
最高PV值	干摩擦	3.8 N/ mm ² .m/s
	油润滑	60 N/ mm ² .m/s
摩擦系数 μ	干摩擦	0.08~0.20
	油润滑	0.01~0.05
工作温度		-200°C ~ +280°C
导热系数		40 W/m · k
线膨胀系数		12 × 10 ⁻⁶ /K



材料简介

SR21M 04(SF-1P)

该材料是根据减震器往复运动且侧向受力较大的特殊条件而开发的产品。它有很低的摩擦系数和较好的耐磨损性，能在半干燥条件下使用。产品主要用于汽车减震器、摩托车减震器、液压油缸等。

物理机械性能：

性能指标		有关数据
最大承载压力P	静载	250 N/mm ²
	动载	140 N/mm ²
最大线速度V	干摩擦	2 m/s
	油润滑	5 m/s
最高PV值	干摩擦	3.8 N/mm ² .m/s
	油润滑	60 N/mm ² .m/s
摩擦系数 μ	干摩擦	0.08 ~ 0.20
	油润滑	0.01 ~ 0.05
工作温度		-200°C ~ +280°C
导热系数		40 W/m · k
线膨胀系数		12 × 10 ⁻⁶ /K



材料简介

SRIM015

该产品是以优质低碳钢板为基体，中间烧结多孔青铜层，在表面轧制以PTFE为主的混合物。由于不含铅，使轴承润滑条件更为干净，符合环保要求。

物理机械性能

性能指标		有关数据
最大承载压力P	静载	250 N/mm ²
	动载	140 N/mm ²
最大线速度V	干摩擦	2 m/s
	油润滑	5 m/s
最高PV值	干摩擦	3.6 N/ mm ² .m/s
	油润滑	50 N/ mm ² .m/s
摩擦系数 μ	干摩擦	0.08 ~ 0.22
	油润滑	0.02 ~ 0.07
工作温度		-200°C ~ +280°C
导热系数		40 W/m · k
线膨胀系数		12 × 10 ⁻⁶ /K



材料简介

SR211 016

该产品是以特殊配方的高密度铜合金为基体，中间烧结多孔青铜层，表面轧制以PTFE为主的混合物。由于不含铅，使轴承润滑条件更为干净，符合环保要求。

物理机械性能：

性能指标		有关数据
最大承载压力P	静载	250 N/mm ²
	动载	140 N/mm ²
最大线速度V	干摩擦	2 m/s
	油润滑	5 m/s
最高PV值	干摩擦	3.6 N/mm ² .m/s
	油润滑	50 N/mm ² .m/s
摩擦系数 μ	干摩擦	0.08~0.22
	油润滑	0.02~0.07
工作温度		-200°C ~ +280°C
导热系数		60 W/m·k
线膨胀系数		$18 \times 10^{-6} / K$



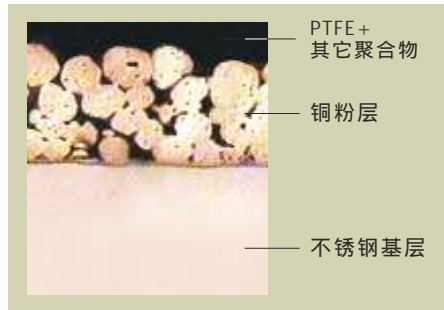
材料简介

SRLH 017

该产品是以不锈钢为基体，中间烧结多孔青铜层。在表面轧制以PTFE为主的混合物，该材料不含铅，使轴承润滑条件更为干净，符合环保要求。

物理机械性能：

性能指标		有关数据
最大承载压力P	静载	250 N/mm ²
	动载	140 N/mm ²
最大线速度V	干摩擦	2 m/s
	油润滑	5 m/s
最高PV值	干摩擦	3.6 N/ mm ² .m/s
	油润滑	50 N/ mm ² .m/s
摩擦系数 μ	干摩擦	0.08 ~ 0.22
	油润滑	0.02 ~ 0.07
工作温度		-200°C ~ +280°C
导热系数		50 W/m · k
线膨胀系数		16 × 10 ⁻⁶ /K



材料简介

SRZM01R

该材料是根据液压油泵的高PV值特定工艺条件而开发的材料。它有较低的摩擦系数及优异的耐磨损性，能在半干燥条件下使用。产品主要应用于中、高压齿轮油泵、柱塞泵、叶片泵等。由于不含铅，使润滑条件更为干净，符合环保要求。

物理机械性能：

性能指标		有关数据
最大承载压力P	静载	250 N/mm ²
	动载	140 N/mm ²
最大线速度V	干摩擦	2 m/s
	油润滑	10 m/s
最高PV值	干摩擦	3.8 N/ mm ² .m/s
	油润滑	60 N/ mm ² .m/s
摩擦系数 μ	干摩擦	0.08~0.20
	油润滑	0.02~0.06
工作温度		-200°C ~ +280°C
导热系数		40 W/m · k
线膨胀系数		12 × 10 ⁻⁶ /K



材料简介

SR24019

该材料是根据减震器往复运动及侧向受力较大的特殊条件而开发的产品，它有很低的摩擦系数及较好的耐磨损性，能在半干燥条件下使用。产品主要应用于汽车减震器、摩托车减震器、液压油缸等。由于不含铅，使润滑条件更为干净，符合环保要求。

物理机械性能：

性能指标		有关数据
最大承载压力P	静载	250 N/mm ²
	动载	140 N/mm ²
最大线速度V	干摩擦	2 m/s
	油润滑	5 m/s
最高PV值	干摩擦	3.6 N/ mm ² .m/s
	油润滑	60 N/ mm ² .m/s
摩擦系数 μ	干摩擦	0.08~0.20
	油润滑	0.01~0.05
工作温度		-200°C ~ +280°C
导热系数		40 W/m · k
线膨胀系数		12 × 10 ⁻⁶ /K

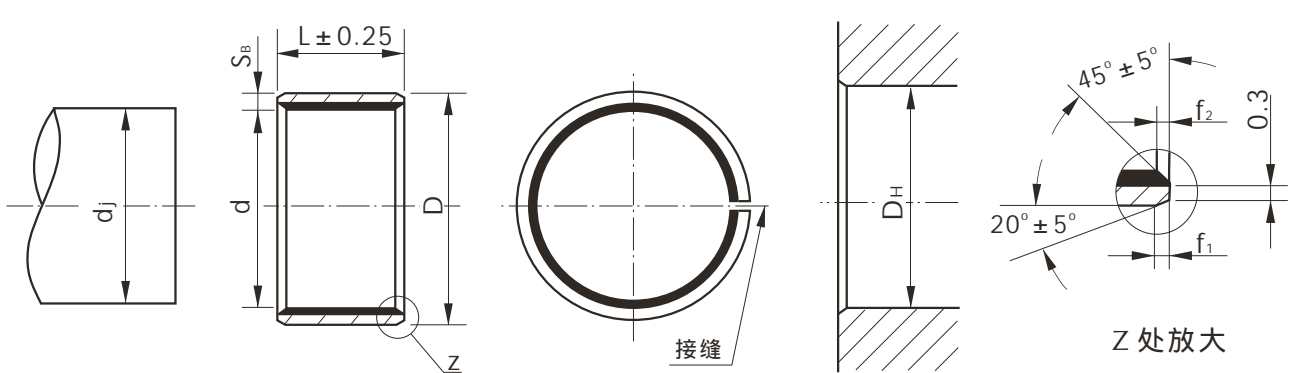


轴套外径及相配轴径、座孔公差表

基本尺寸	外径尺寸 D	相配座孔 D _H	相配轴径 d _j
~3	—	—	0 -0.006
3~6	+0.055 0	+0.008 0	0 -0.008
6~10	+0.025	+0.015 0	-0.013 -0.028
10~18	+0.065 +0.030	+0.018 0	-0.016 -0.034
18~30	+0.075 +0.035	+0.021 0	-0.020 -0.041
30~50	+0.085 +0.045	+0.025 0	-0.025 -0.050
50~75	+0.100	+0.030	-0.030 -0.060
75~80	+0.055	0	0 -0.046
80~120	+0.120 +0.070	+0.035 0	0 -0.054
120~180	+0.170 +0.100	+0.040 0	0 -0.063
180~250	+0.210 +0.130	+0.046 0	0 -0.072
250~315	+0.260 +0.170	+0.052 0	0 -0.081

壁厚公差及内、外倒角表

基本尺寸 d	壁厚公差 S _B	倒角尺寸	
		f1	f2
~2	0.75 ^{+0.005} _{-0.025}	Max.0.3	Max.0.3
2~4	0.75 ⁰ _{-0.02}		
4~20	1 ^{+0.005} _{-0.020}	0.6±0.4	Max.0.4
20~25	1.5 ^{+0.005} _{-0.025}	0.6±0.4	0.4±0.3
25~40	2 ^{+0.005} _{-0.030}	1.2±0.4	0.4±0.3
40~75	2.5 ^{+0.005} _{-0.040}	1.8±0.6	0.6±0.4
75~110	2.5 ^{-0.010} _{-0.060}		
110~300	2.5 ^{-0.035} _{-0.085}		



单位：mm

型号规格	d	D	L
SRIM 01 0203	2	3.5	3
SRIM 01 0205			5
SRIM 01 0303	3	4.5	3
SRIM 01 0305			5
SRIM 01 0306	4	5.5	6
SRIM 01 0403			3
SRIM 01 0404	4	5.5	4
SRIM 01 0406			6
SRIM 01 0410	5	7	10
SRIM 01 0505			5
SRIM 01 0508	5	7	8
SRIM 01 0510			10
SRIM 01 0604	6	8	4
SRIM 01 0606			6
SRIM 01 0608	6	8	8
SRIM 01 0610			10
SRIM 01 0710	7	9	10
SRIM 01 0806	8	10	6
SRIM 01 0808			8
SRIM 01 0810	8	10	10
SRIM 01 0812			12
SRIM 01 1008	10	12	8
SRIM 01 1010			10
SRIM 01 1012	10	12	12
SRIM 01 1015			15
SRIM 01 1020	12	14	20
SRIM 01 1208			8
SRIM 01 1210	12	14	10
SRIM 01 1212			12
SRIM 01 1215	12	14	15
SRIM 01 1220			20
SRIM 01 1225	13	15	25
SRIM 01 1310			10
SRIM 01 1320	13	15	20
SRIM 01 1405			5

型号规格	d	D	L
SRIM 01 1410	14	16	10
SRIM 01 1412			12
SRIM 01 1415	15	17	15
SRIM 01 1420			20
SRIM 01 1425	15	17	25
SRIM 01 1510			10
SRIM 01 1512	15	17	12
SRIM 01 1515			15
SRIM 01 1520	16	18	20
SRIM 01 1525			25
SRIM 01 1610	16	18	10
SRIM 01 1612			12
SRIM 01 1615	16	18	15
SRIM 01 1620			20
SRIM 01 1625	17	19	25
SRIM 01 1712			12
SRIM 01 1720	17	19	20
SRIM 01 1810			10
SRIM 01 1815	18	20	15
SRIM 01 1820			20
SRIM 01 1825	20	23	25
SRIM 01 2010			10
SRIM 01 2015	20	23	15
SRIM 01 2020			20
SRIM 01 2025	22	25	25
SRIM 01 2030			30
SRIM 01 2215	22	25	15
SRIM 01 2220			20
SRIM 01 2225	24	27	25
SRIM 01 2230			30
SRIM 01 2415	24	27	15
SRIM 01 2420			20
SRIM 01 2425	25	28	25
SRIM 01 2430			30
SRIM 01 2515	25	28	15

型号规格		d	D	L
SRIM 01	2520			20
SRIM 01	2525			25
SRIM 01	2530	25	28	30
SRIM 01	2540			40
SRIM 01	2550			50
SRIM 01	2815			15
SRIM 01	2820	28	32	20
SRIM 01	2825			25
SRIM 01	2830			30
SRIM 01	3010			10
SRIM 01	3015			15
SRIM 01	3020	30	34	20
SRIM 01	3025			25
SRIM 01	3030			30
SRIM 01	3040			40
SRIM 01	3220			20
SRIM 01	3230	32	36	30
SRIM 01	3240			40
SRIM 01	3520			20
SRIM 01	3530			30
SRIM 01	3535	35	39	35
SRIM 01	3540			40
SRIM 01	3550			50
SRIM 01	3720	37	41	20
SRIM 01	4020			20
SRIM 01	4030	40	44	30
SRIM 01	4040			40
SRIM 01	4050			50
SRIM 01	4520			20
SRIM 01	4530			30
SRIM 01	4540	45	50	40
SRIM 01	4545			45
SRIM 01	4550			50
SRIM 01	5020			20
SRIM 01	5030			30
SRIM 01	5040	50	55	40
SRIM 01	5050			50
SRIM 01	5060			60
SRIM 01	5520			20
SRIM 01	5525			25
SRIM 01	5530			30
SRIM 01	5540	55	60	40
SRIM 01	5550			50
SRIM 01	5555			55
SRIM 01	5560			60
SRIM 01	6020			20
SRIM 01	6030			30
SRIM 01	6040	60	65	40
SRIM 01	6050			50
SRIM 01	6060			60
SRIM 01	6070			70
SRIM 01	6530	65	70	30

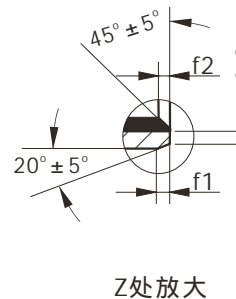
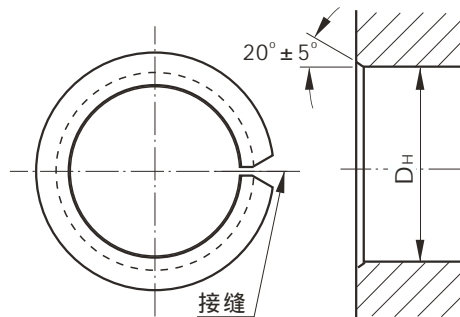
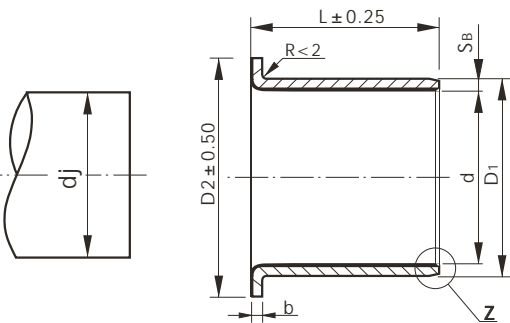
型号规格		d	D	L
SRIM 01	6550			50
SRIM 01	6570	65	70	70
SRIM 01	7040			40
SRIM 01	7050	70	75	50
SRIM 01	7070			70
SRIM 01	7550			50
SRIM 01	7560	75	80	60
SRIM 01	7580			80
SRIM 01	8060			60
SRIM 01	80100	80	85	100
SRIM 01	8530			30
SRIM 01	8560	85	90	60
SRIM 01	85100			100
SRIM 01	9060			60
SRIM 01	90100	90	95	100
SRIM 01	9560			60
SRIM 01	95100	95	100	100
SRIM 01	10050			50
SRIM 01	10060			60
SRIM 01	100115	100	105	115
SRIM 01	10560			60
SRIM 01	105115	105	110	115
SRIM 01	11060			60
SRIM 01	110115	110	115	115
SRIM 01	11550			50
SRIM 01	11570	115	120	70
SRIM 01	12050			50
SRIM 01	12060			60
SRIM 01	120100	120	125	100
SRIM 01	120120			120
SRIM 01	125100	125	130	100
SRIM 01	13060			60
SRIM 01	130100	130	135	100
SRIM 01	13560			60
SRIM 01	13580	135	140	80
SRIM 01	14060			60
SRIM 01	140100	140	145	100
SRIM 01	140120			120
SRIM 01	15060			60
SRIM 01	15080	150	155	80
SRIM 01	150100			100
SRIM 01	16080			80
SRIM 01	160100	160	165	100
SRIM 01	18080			80
SRIM 01	180100	180	185	100
SRIM 01	200100	200	205	100
SRIM 01	210100	210	215	100
SRIM 01	220100	220	225	100
SRIM 01	250100	250	255	100
SRIM 01	28080	280	285	80
SRIM 01	300100	300	305	100

轴套外径及相配轴径、座孔公差表

基本尺寸	外径尺寸 D	相配座孔 D_H	相配轴径 d_j
~3	—	—	0 -0.006
3~6	+0.055 0	+0.008 0	0 -0.008
6~10	+0.025	+0.015 0	-0.013 -0.028
10~18	+0.065 +0.030	+0.018 0	-0.016 -0.034
18~30	+0.075 +0.035	+0.021 0	-0.020 -0.041
30~50	+0.085 +0.045	+0.025 0	-0.025 -0.050

壁厚公差及内外倒角表

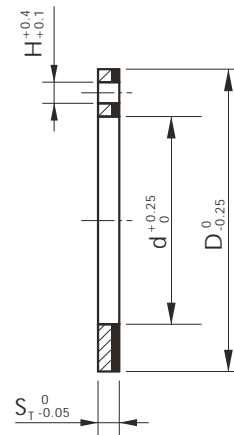
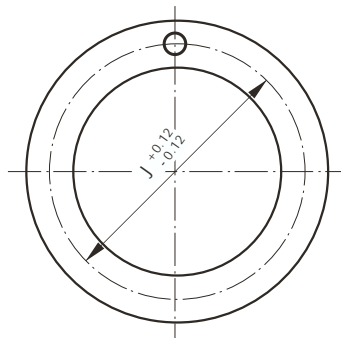
基本尺寸 d	壁厚公差		倒角尺寸	
	S_B	b	f1	f2
~4	0.8 ⁰ _{-0.025}	0.8 ^{+0.15} _{-0.15}	Max.0.3	Max.0.3
4~18	1 ^{+0.005} _{-0.020}	1 ^{+0.05} _{-0.05}	0.6±0.4	Max.0.4
18~25	1.5 ^{+0.005} _{-0.020}	1.5 ^{+0.1} _{-0.1}	0.6±0.4	0.4±0.3
25~40	2 ^{+0.005} _{-0.030}	2 ^{+0.1} _{-0.1}	1.2±0.4	0.4±0.3
40~45	2.5 ^{+0.005} _{-0.040}	2.5 ^{+0.1} _{-0.1}	1.8±0.6	0.6±0.4



单位：mm

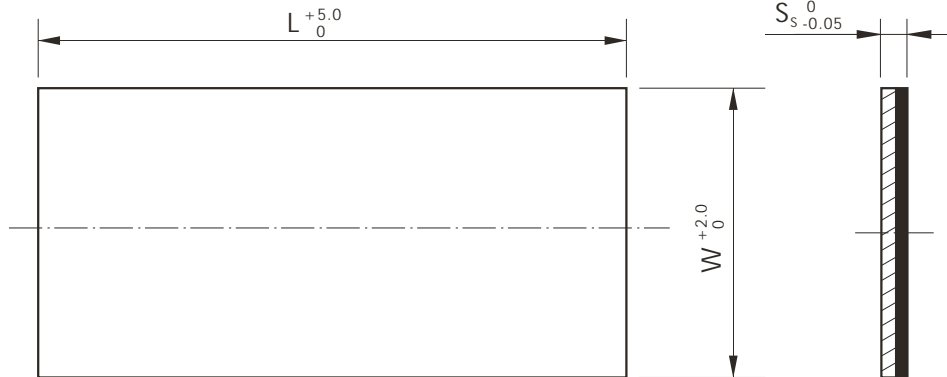
型号规格	d	D ₁	D ₂	L
SRIM 01 F 0304	3	4.6	7	4
SRIM 01 F 0405	4	5.6	9	5
SRIM 01 F 0505	5	7	10	5
SRIM 01 F 0604				4
SRIM 01 F 0607	6	8	12	7
SRIM 01 F 0608				8
SRIM 01 F 0805.5				5.5
SRIM 01 F 0806				6
SRIM 01 F 0807.5	8	10	15	7.5
SRIM 01 F 0808				8
SRIM 01 F 0809.5				9.5
SRIM 01 F 0810				10
SRIM 01 F 1007				7
SRIM 01 F 1009	10	12	18	9
SRIM 01 F 1012				12
SRIM 01 F 1017				17
SRIM 01 F 1207				7
SRIM 01 F 1209				9
SRIM 01 F 1212	12	14	20	12
SRIM 01 F 1215				15
SRIM 01 F 1217				17
SRIM 01 F 1412	14	16	22	12
SRIM 01 F 1417				17
SRIM 01 F 1509				9
SRIM 01 F 1512	15	17	23	12
SRIM 01 F 1517				17

型号规格	d	D ₁	D ₂	L
SRIM 01 F 1612	16	18	24	12
SRIM 01 F 1617				17
SRIM 01 F 1812				12
SRIM 01 F 1817	18	20	26	17
SRIM 01 F 1822				22
SRIM 01 F 2011.5				11.5
SRIM 01 F 2012				12
SRIM 01 F 2015				15
SRIM 01 F 2016.5	20	23	30	16.5
SRIM 01 F 2017				17
SRIM 01 F 2021.5				21.5
SRIM 01 F 2022				22
SRIM 01 F 2511.5				11.5
SRIM 01 F 2512				12
SRIM 01 F 2516.5	25	28	35	16.5
SRIM 01 F 2517				17
SRIM 01 F 2521.5				21.5
SRIM 01 F 2522				22
SRIM 01 F 3016	30	34	42	16
SRIM 01 F 3026				26
SRIM 01 F 3516	35	39	47	16
SRIM 01 F 3526				26
SRIM 01 F 4016	40	44	53	16
SRIM 01 F 4026				26
SRIM 01 F 4516	45	50	58	16
SRIM 01 F 4526				26



单位 : mm

型号规格	$d_0^{+0.25}$	$D_{-0.25}^0$	$S_{T-0.05}^0$	$J_{-0.12}^{+0.12}$	$H_{+0.1}^{+0.4}$
SRIM 01 W 10	10	20		15	
SRIM 01 W 12	12	24		18	1.5
SRIM 01 W 14	14	26		20	
SRIM 01 W 16	16	30		22	2
SRIM 01 W 18	18	32		25	
SRIM 01 W 20	20	36	1.5	28	
SRIM 01 W 22	22	38		30	
SRIM 01 W 26	26	44		35	3
SRIM 01 W 28	28	48		38	
SRIM 01 W 32	32	54		43	
SRIM 01 W 38	38	62		50	
SRIM 01 W 42	42	66		54	4
SRIM 01 W 48	48	74		61	
SRIM 01 W 52	52	78	2	65	
SRIM 01 W 62	62	90		76	



单位：mm

型号规格	$L \begin{smallmatrix} +5.0 \\ 0 \end{smallmatrix}$	$W \begin{smallmatrix} +2.0 \\ 0 \end{smallmatrix}$	$S \begin{smallmatrix} 0 \\ -0.05 \end{smallmatrix}$
SRIM 01 P 075125			0.75
SRIM 01 P 100125			1
SRIM 01 P 150125			1.5
SRIM 01 P 200125	500	125	2
SRIM 01 P 250125			2.5
SRIM 01 P 300125			3

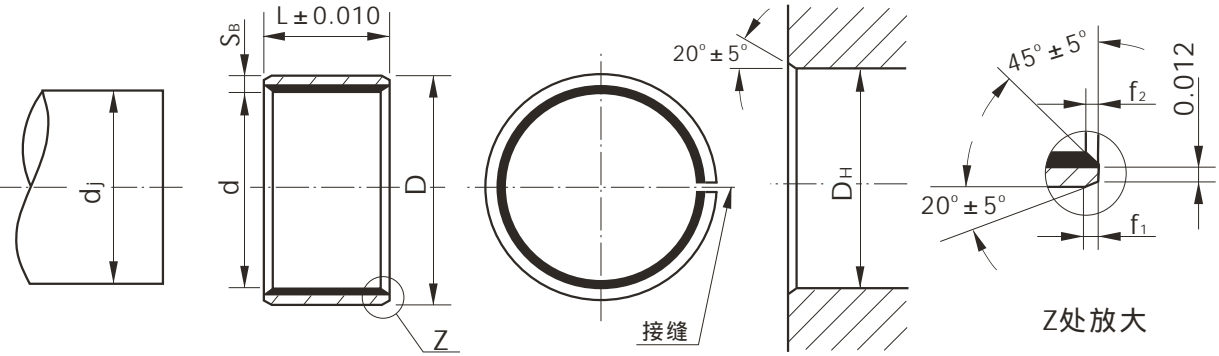
轴套相配轴径座孔公差表

基本尺寸 d	相配座孔 D _H	相配轴径 d _j
1/8	0.1873 0.1878	0.1243 0.1236
5/32	0.2186 0.2191	0.1554 0.1547
3/16	0.2497 0.2503	0.1865 0.1858
1/4	0.3122 0.3128	0.2490 0.2481
5/16	0.3747 0.3753	0.3115 0.3106
3/8	0.4684 0.4691	0.3740 0.3731
7/16	0.5309 0.5316	0.4365 0.4355
1/2	0.5934 0.5941	0.4990 0.4980
9/16	0.6559 0.6566	0.5615 0.5605
5/8	0.7184 0.7192	0.6240 0.6230
11/16	0.7809 0.7817	0.6865 0.6855
3/4	0.8747 0.8755	0.7491 0.7479
13/16	0.9372 0.9380	0.8116 0.8104
7/8	0.9997 1.0005	0.8741 0.8729
1	1.1246 1.1256	0.9991 0.9979
1 1/8	1.2808 1.2818	1.1238 1.1226
1 1/4	1.4058 1.4068	1.2488 1.2472
1 3/8	1.5308 1.5318	1.3738 1.3722
1 1/2	1.6558 1.6568	1.4988 1.4972
1 5/8	1.7808 1.7818	1.6238 1.6222
1 3/4	1.9371 1.9381	1.7487 1.7471
1 7/8	2.0621 2.0633	1.8737 1.8721
2	2.1871 2.1883	1.9987 1.9969
2 1/8	2.3118 2.3130	2.1257 2.1239

基本尺寸 d	相配座孔 D _H	相配轴径 d _j
2 1/4	2.4365 2.4377	2.2507 2.2489
2 1/2	2.6869 2.6881	2.5011 2.4993
2 3/4	2.9358 2.9370	2.7500 2.7482
2 7/8	3.0610 3.0623	2.8752 2.8734
3	3.1858 3.1872	3.0000 2.9982
3 1/4	3.4358 3.4372	3.2500 3.2480
3 1/2	3.6858 3.6872	3.5000 3.4978
3 5/8	3.8108 3.8122	3.6250 3.6228
3 3/4	3.9358 3.9372	3.7500 3.7478
4	4.1858 4.1872	4.0000 3.9978
4 1/4	4.4358 4.4372	4.2500 4.2478
4 3/8	4.5608 4.5622	4.3750 4.3728
4 1/2	4.6858 4.6872	4.5000 4.4978
4 3/4	4.9358 4.9374	4.7500 4.7475
5	5.1844 5.1860	4.9986 4.9961
5 1/4	5.4358 5.4374	5.2500 5.2475
5 1/5	5.6858 5.6874	6.0000 5.9975
5 3/4	5.9358 5.9374	5.5000 5.4975
6	6.1858 6.1874	6.2500 6.2475
6 1/4	6.4358 6.4374	5.7500 5.7475
6 1/2	6.6858 6.6874	6.5000 6.4975
6 3/4	6.9358 6.9374	6.7500 6.7475
7	7.1812 7.1830	6.9954 6.9929

壁厚公差及内、外倒角表

基本尺寸 d	壁厚公差 S _B	倒角尺寸	
		f1	f2
5/16	0.0315 0.0305	Max.0.0118	Max.0.0118
5/16 ~ 11/16	0.0471 0.0461	0.0394 0.0079	Max.0.0157
11/16 ~ 1	0.0627 0.0615	0.0394 0.0079	0.0079 0.0039
1 ~ 1 5/8	0.0784 0.0770	0.0630 0.0315	0.0276 0.0039
1 5/8 ~ 2	0.0941 0.0923	0.0945 0.0472	0.0394 0.0079
2 ~ 7	0.0928 0.0902		



单位：Inch

型号规格	d	D	L
SRIM 01 02Y02	1/8	3/16	1/8
SRIM 01 02Y03			3/16
SRIM 01 025Y025	5/32	7/32	5/32
SRIM 01 025Y04			1/4
SRIM 01 03Y03			3/16
SRIM 01 03Y04	3/16	1/4	1/4
SRIM 01 03Y06			3/8
SRIM 01 04Y04	1/4	5/16	1/4
SRIM 01 04Y06			3/8
SRIM 01 05Y06	5/16	5/8	3/8
SRIM 01 05Y08			1/2
SRIM 01 06Y03			3/16
SRIM 01 06Y04			1/4
SRIM 01 06Y06	3/8	15/32	3/8
SRIM 01 06Y08			1/2
SRIM 01 06Y10			5/8
SRIM 01 06Y12			3/4
SRIM 01 07Y08	7/16	19/32	1/2
SRIM 01 07Y12			3/4
SRIM 01 08Y04			1/4
SRIM 01 08Y06			3/8
SRIM 01 08Y08			1/2
SRIM 01 08Y10	1/2	21/32	5/8
SRIM 01 08Y12			3/4
SRIM 01 08Y14			7/8
SRIM 01 09Y06			3/8
SRIM 01 09Y08			1/2
SRIM 01 09Y10	9/16	21/32	5/8
SRIM 01 09Y12			3/4
SRIM 01 10Y04			1/4
SRIM 01 10Y08	5/8	23/32	1/2

型号规格	d	D	L
SRIM01 10Y10			5/8
SRIM 01 10Y12	5/8	23/32	3/4
SRIM 01 10Y14			7/8
SRIM 01 10Y16			1
SRIM 01 11Y14	11/16	25/32	7/8
SRIM 01 12Y04			1/4
SRIM 01 12Y06			3/8
SRIM 01 12Y08	3/4	7/8	1/2
SRIM 01 12Y10			5/8
SRIM 01 12Y12			3/4
SRIM 01 12Y16			1
SRIM 01 13Y12			3/4
SRIM 01 13Y18	13/16	15/16	1/8
SRIM 01 14Y04			1/4
SRIM 01 14Y06			3/8
SRIM 01 14Y12	7/8	1	3/4
SRIM 01 14Y14			7/8
SRIM 01 14Y16			1
SRIM 01 14Y20			1 1/4
SRIM 01 16Y06			3/8
SRIM 01 16Y08			1/2
SRIM 01 16Y12			3/4
SRIM 01 16Y16	1	1 1/8	1
SRIM 01 16Y20			1 1/4
SRIM 01 16Y24			1 1/2
SRIM 01 18Y06			3/8
SRIM 01 18Y10			5/8
SRIM 01 18Y12	1 1/8	1 9/32	3/4
SRIM 01 18Y16			1
SRIM 01 20Y06			3/8
SRIM 01 20Y12	1 1/4	1 13/32	3/4

型号规格	d	D	L
SRIM01 20Y14			$\frac{7}{8}$
SRIM 01 20Y16	$1\frac{1}{4}$	$1\frac{13}{32}$	1
SRIM 01 20Y20			$1\frac{1}{4}$
SRIM 01 20Y28			$1\frac{3}{4}$
SRIM 01 22Y12			$\frac{3}{4}$
SRIM 01 22Y16			1
SRIM 01 22Y22	$1\frac{3}{8}$	$1\frac{17}{32}$	$1\frac{3}{8}$
SRIM 01 22Y24			$1\frac{1}{2}$
SRIM 01 22Y28			$1\frac{3}{4}$
SRIM 01 24Y08			$\frac{1}{2}$
SRIM 01 24Y16			1
SRIM 01 24Y18	$1\frac{1}{2}$	$1\frac{21}{32}$	$1\frac{1}{8}$
SRIM 01 24Y20			$1\frac{1}{4}$
SRIM 01 24Y24			$1\frac{1}{2}$
SRIM 01 24Y32			2
SRIM 01 26Y16	$1\frac{5}{8}$	$1\frac{25}{32}$	1
SRIM 01 26Y24			$1\frac{1}{2}$
SRIM 01 28Y16			1
SRIM 01 28Y24	$1\frac{3}{4}$	$1\frac{15}{16}$	$1\frac{1}{2}$
SRIM 01 28Y28			$1\frac{3}{4}$
SRIM 01 28Y32			2
SRIM 01 30Y12			$\frac{3}{4}$
SRIM 01 30Y16	$1\frac{7}{8}$	$2\frac{1}{16}$	1
SRIM 01 30Y30			$1\frac{7}{8}$
SRIM 01 30Y36			$2\frac{1}{4}$
SRIM 01 32Y08			$\frac{1}{2}$
SRIM 01 32Y16			1
SRIM 01XX32Y24	2	$2\frac{3}{16}$	$1\frac{1}{2}$
SRIM 01 32Y28			$1\frac{3}{4}$
SRIM 01 32Y32			2
SRIM 01 32Y40			$2\frac{1}{2}$
SRIM 01 34Y48	$2\frac{1}{8}$	$2\frac{5}{16}$	3
SRIM 01 36Y28			$1\frac{3}{4}$
SRIM 01 36Y32			
SRIM 01 36Y40			$2\frac{1}{2}$
SRIM 01 36Y48	$2\frac{1}{4}$	$2\frac{7}{16}$	3
SRIM 01 36Y56			$3\frac{1}{2}$
SRIM 01 36Y60			$3\frac{3}{4}$
SRIM 01 36Y64			4
SRIM 01 36Y72			$4\frac{1}{4}$
SRIM 01 40Y16			1
SRIM 01 40Y26	$2\frac{1}{2}$	$2\frac{11}{16}$	$1\frac{5}{8}$
SRIM 01 40Y32			2
SRIM 01 40Y40			$2\frac{1}{2}$

型号规格	d	D	L
SRIM 01 40Y48			3
SRIM 01 40Y56			$3\frac{1}{2}$
SRIM 01 40Y60	$2\frac{1}{2}$	$2\frac{11}{16}$	$3\frac{3}{4}$
SRIM 01 40Y64			4
SRIM 01 40Y72			$4\frac{1}{2}$
SRIM 01 40Y76			$4\frac{3}{4}$
SRIM 01 44Y32			2
SRIM 01 44Y36			$2\frac{1}{4}$
SRIM 01 44Y40			$2\frac{1}{2}$
SRIM 01 44Y48			3
SRIM 01 44Y56	$2\frac{3}{4}$	$2\frac{15}{16}$	$3\frac{1}{2}$
SRIM 01 44Y60			$3\frac{3}{4}$
SRIM 01 44Y64			4
SRIM 01 44Y72			$4\frac{1}{2}$
SRIM 01 44Y76			$4\frac{3}{4}$
SRIM 01 44Y80			5
SRIM 01 46Y32			2
SRIM 01 46Y36			$2\frac{1}{4}$
SRIM 01 46Y40			$2\frac{1}{2}$
SRIM 01 46Y48			3
SRIM 01 46Y56	$2\frac{7}{8}$	$3\frac{1}{16}$	$3\frac{1}{2}$
SRIM 01 46Y60			$3\frac{3}{4}$
SRIM 01 46Y64			4
SRIM 01 46Y72			$4\frac{1}{2}$
SRIM 01 46Y76			$4\frac{3}{4}$
SRIM 01 46Y80			5
SRIM 01 48Y32			2
SRIM 01 48Y36			$2\frac{1}{4}$
SRIM 01 48Y40			$2\frac{1}{2}$
SRIM 01 48Y48			3
SRIM 01 48Y56	3	$3\frac{3}{16}$	$3\frac{1}{2}$
SRIM 01 48Y60			$3\frac{3}{4}$
SRIM 01 48Y64			4
SRIM 01 48Y72			$4\frac{1}{2}$
SRIM 01 48Y76			$4\frac{3}{4}$
SRIM 01 48Y80			5
SRIM 01 52Y32			2
SRIM 01 52Y38			$2\frac{3}{8}$
SRIM 01 52Y40			$2\frac{1}{2}$
SRIM 01 52Y48	$3\frac{1}{4}$	$3\frac{7}{16}$	3
SRIM 01 52Y56			$3\frac{1}{2}$
SRIM 01 52Y60			$3\frac{3}{4}$
SRIM 01 52Y64			4
SRIM 01 52Y72			$4\frac{1}{2}$

型号规格		d	D	L		
SRIM 01	52Y76	3 $\frac{1}{4}$	3 $\frac{7}{16}$	4 $\frac{3}{4}$		
SRIM 01	52Y80			5		
SRIM 01	56Y32	3 $\frac{1}{2}$	3 $\frac{11}{16}$	2		
SRIM 01	56Y38			2 $\frac{3}{8}$		
SRIM 01	56Y40			2 $\frac{1}{2}$		
SRIM 01	56Y48			3		
SRIM 01	56Y56			3 $\frac{1}{2}$		
SRIM 01	56Y60			3 $\frac{3}{4}$		
SRIM 01	56Y64			4		
SRIM 01	56Y72			4 $\frac{1}{2}$		
SRIM 01	56Y76			4 $\frac{3}{4}$		
SRIM 01	56Y80			5		
SRIM 01	58Y32	3 $\frac{5}{8}$	3 $\frac{13}{16}$	2		
SRIM 01	58Y36			2 $\frac{1}{4}$		
SRIM 01	58Y40			2 $\frac{1}{2}$		
SRIM 01	58Y48			3		
SRIM 01	58Y56			3 $\frac{1}{2}$		
SRIM 01	58Y60			3 $\frac{3}{4}$		
SRIM 01	58Y64			4		
SRIM 01	58Y72			4 $\frac{1}{2}$		
SRIM 01	58Y76			4 $\frac{3}{4}$		
SRIM 01	58Y80			5		
SRIM 01	60Y32			3 $\frac{3}{4}$	3 $\frac{15}{16}$	2
SRIM 01	60Y36					2 $\frac{1}{4}$
SRIM 01	60Y40	2 $\frac{1}{2}$				
SRIM 01	60Y48	3				
SRIM 01	60Y56	3 $\frac{1}{2}$				
SRIM 01	60Y60	3 $\frac{3}{4}$				
SRIM 01	60Y64	4				
SRIM 01	60Y72	4 $\frac{1}{2}$				
SRIM 01	60Y76	4 $\frac{3}{4}$				
SRIM 01	60Y80	5				
SRIM 01	64Y32	4	3 $\frac{3}{16}$			2
SRIM 01	64Y36					2 $\frac{1}{4}$
SRIM 01	64Y40					2 $\frac{1}{2}$
SRIM 01	64Y48					3
SRIM 01	64Y56					3 $\frac{1}{2}$
SRIM 01	64Y60					3 $\frac{3}{4}$
SRIM 01	64Y64			4		
SRIM 01	64Y72			4 $\frac{1}{2}$		
SRIM 01	64Y76			4 $\frac{3}{4}$		
SRIM 01	64Y80			5		
SRIM 01	68Y32			4 $\frac{1}{4}$	4 $\frac{7}{16}$	2
SRIM 01	68Y36					2 $\frac{1}{4}$
SRIM 01	68Y40	2 $\frac{1}{2}$				
SRIM 01	68Y48	3				
SRIM 01	68Y56	3 $\frac{1}{2}$				
SRIM 01	68Y60	3 $\frac{3}{4}$				

型号规格		d	D	L		
SRIM 01	68Y40	4 $\frac{1}{4}$	4 $\frac{7}{16}$	2 $\frac{1}{2}$		
SRIM 01	68Y48			3		
SRIM 01	68Y56			3 $\frac{1}{2}$		
SRIM 01	68Y60			3 $\frac{3}{4}$		
SRIM 01	68Y64			4		
SRIM 01	68Y72			4 $\frac{1}{2}$		
SRIM 01	68Y76			4 $\frac{3}{4}$		
SRIM 01	68Y80			5		
SRIM 01	70Y32			4 $\frac{3}{8}$	4 $\frac{9}{16}$	2
SRIM 01	70Y36					2 $\frac{1}{4}$
SRIM 01	70Y40					2 $\frac{1}{2}$
SRIM 01	70Y48					3
SRIM 01	70Y56	3 $\frac{1}{2}$				
SRIM 01	70Y60	3 $\frac{3}{4}$				
SRIM 01	70Y64	4				
SRIM 01	70Y72	4 $\frac{1}{2}$				
SRIM 01	70Y76	4 $\frac{3}{4}$				
SRIM 01	70Y80	5				
SRIM 01	72Y32	4 $\frac{1}{2}$	4 $\frac{11}{16}$			2
SRIM 01	72Y36					2 $\frac{1}{4}$
SRIM 01	72Y40					2 $\frac{1}{2}$
SRIM 01	72Y48					3
SRIM 01	72Y56					3 $\frac{1}{2}$
SRIM 01	72Y60					3 $\frac{3}{4}$
SRIM 01	72Y64			4		
SRIM 01	72Y72			4 $\frac{1}{2}$		
SRIM 01	72Y76			4 $\frac{3}{4}$		
SRIM 01	72Y80			5		
SRIM 01	76Y32			4 $\frac{3}{4}$	4 $\frac{15}{16}$	2
SRIM 01	76Y36					2 $\frac{1}{4}$
SRIM 01	76Y40	2 $\frac{1}{2}$				
SRIM 01	76Y48	3				
SRIM 01	76Y56	3 $\frac{1}{2}$				
SRIM 01	76Y60	3 $\frac{3}{4}$				
SRIM 01	76Y64	4				
SRIM 01	76Y72	4 $\frac{1}{2}$				
SRIM 01	76Y76	4 $\frac{3}{4}$				
SRIM 01	76Y80	5				
SRIM 01	80Y32	5	5 $\frac{3}{16}$			2
SRIM 01	80Y36					2 $\frac{1}{4}$
SRIM 01	80Y40			2 $\frac{1}{2}$		
SRIM 01	80Y48			3		
SRIM 01	80Y56			3 $\frac{1}{2}$		
SRIM 01	80Y60			3 $\frac{3}{4}$		

型号规格		d	D	L
SRIM 01	80Y64	5	$5\frac{3}{16}$	4
SRIM 01	80Y72			$4\frac{1}{2}$
SRIM 01	80Y76			$4\frac{3}{4}$
SRIM 01	80Y80			5
SRIM 01	84Y32	$5\frac{1}{4}$	$5\frac{7}{16}$	2
SRIM 01	84Y36			$2\frac{1}{4}$
SRIM 01	84Y40			$2\frac{1}{2}$
SRIM 01	84Y48			3
SRIM 01	84Y56	$5\frac{1}{2}$	$5\frac{11}{16}$	$3\frac{1}{2}$
SRIM 01	84Y60			$3\frac{3}{4}$
SRIM 01	84Y64			4
SRIM 01	84Y72			$4\frac{1}{2}$
SRIM 01	84Y76	$5\frac{3}{4}$	$5\frac{15}{16}$	$4\frac{3}{4}$
SRIM 01	84Y80			5
SRIM 01	88Y32			2
SRIM 01	88Y36			$2\frac{1}{4}$
SRIM 01	88Y40	6	$6\frac{3}{16}$	$2\frac{1}{2}$
SRIM 01	88Y48			3
SRIM 01	88Y56			$3\frac{1}{2}$
SRIM 01	88Y60			$3\frac{3}{4}$
SRIM 01	88Y64	$6\frac{3}{4}$	$6\frac{15}{16}$	4
SRIM 01	88Y72			$4\frac{1}{2}$
SRIM 01	88Y76			$4\frac{3}{4}$
SRIM 01	88Y80			5
SRIM 01	92Y32	7	$7\frac{3}{16}$	2
SRIM 01	92Y36			$2\frac{1}{4}$
SRIM 01	92Y40			$2\frac{1}{2}$
SRIM 01	92Y48			3
SRIM 01	92Y56	$7\frac{3}{8}$	$7\frac{9}{16}$	$3\frac{1}{2}$
SRIM 01	92Y60			$3\frac{3}{4}$
SRIM 01	92Y64			4
SRIM 01	92Y72			$4\frac{1}{2}$
SRIM 01	92Y76	$7\frac{3}{8}$	$7\frac{9}{16}$	$4\frac{3}{4}$
SRIM 01	92Y80			5
SRIM 01	96Y32			2
SRIM 01	96Y36			$2\frac{1}{4}$
SRIM 01	96Y40	$7\frac{3}{8}$	$7\frac{9}{16}$	$2\frac{1}{2}$
SRIM 01	96Y48			3
SRIM 01	96Y56			$3\frac{1}{2}$
SRIM 01	96Y60			$3\frac{3}{4}$
SRIM 01	96Y64	$7\frac{3}{8}$	$7\frac{9}{16}$	4
SRIM 01	96Y72			$4\frac{1}{2}$
SRIM 01	96Y76			$4\frac{3}{4}$
SRIM 01	96Y80			5
SRIM 01	100Y32	$7\frac{3}{8}$	$7\frac{9}{16}$	2
SRIM 01	100Y36			$2\frac{1}{4}$
SRIM 01	100Y40			$2\frac{1}{2}$
SRIM 01	100Y48			3
SRIM 01	100Y56	$7\frac{3}{8}$	$7\frac{9}{16}$	$3\frac{1}{2}$
SRIM 01	100Y60			$3\frac{3}{4}$
SRIM 01	100Y64			4
SRIM 01	100Y72			$4\frac{1}{2}$
SRIM 01	100Y76	$7\frac{3}{8}$	$7\frac{9}{16}$	$4\frac{3}{4}$
SRIM 01	100Y80			5
SRIM 01	104Y32			2
SRIM 01	104Y36			$2\frac{1}{4}$
SRIM 01	104Y40	$7\frac{3}{8}$	$7\frac{9}{16}$	$2\frac{1}{2}$
SRIM 01	104Y48			3
SRIM 01	104Y56			$3\frac{1}{2}$
SRIM 01	104Y60			$3\frac{3}{4}$
SRIM 01	104Y64	$7\frac{3}{8}$	$7\frac{9}{16}$	4
SRIM 01	104Y72			$4\frac{1}{2}$
SRIM 01	104Y76			$4\frac{3}{4}$
SRIM 01	104Y80			5
SRIM 01	108Y32	$7\frac{3}{8}$	$7\frac{9}{16}$	2
SRIM 01	108Y36			$2\frac{1}{4}$
SRIM 01	108Y40			$2\frac{1}{2}$
SRIM 01	108Y48			3
SRIM 01	108Y56	$7\frac{3}{8}$	$7\frac{9}{16}$	$3\frac{1}{2}$
SRIM 01	108Y60			$3\frac{3}{4}$
SRIM 01	108Y64			4
SRIM 01	108Y72			$4\frac{1}{2}$
SRIM 01	108Y76	$7\frac{3}{8}$	$7\frac{9}{16}$	$4\frac{3}{4}$
SRIM 01	108Y80			5
SRIM 01	112Y32			2
SRIM 01	112Y36			$2\frac{1}{4}$
SRIM 01	112Y40	$7\frac{3}{8}$	$7\frac{9}{16}$	$2\frac{1}{2}$
SRIM 01	112Y48			3
SRIM 01	112Y56			$3\frac{1}{2}$
SRIM 01	112Y60			$3\frac{3}{4}$
SRIM 01	112Y64	$7\frac{3}{8}$	$7\frac{9}{16}$	4
SRIM 01	112Y72			$4\frac{1}{2}$
SRIM 01	112Y76			$4\frac{3}{4}$
SRIM 01	112Y80			5

型号规格		d	D	L
SRIM 01	96Y76	6	$6\frac{3}{16}$	$4\frac{3}{4}$
SRIM 01	96Y80			5
SRIM 01	100Y32			2
SRIM 01	100Y36			$2\frac{1}{4}$
SRIM 01	100Y40	$6\frac{1}{4}$	$6\frac{7}{16}$	$2\frac{1}{2}$
SRIM 01	100Y48			3
SRIM 01	100Y56			$3\frac{1}{2}$
SRIM 01	100Y60			$3\frac{3}{4}$
SRIM 01	100Y64	$6\frac{1}{2}$	$6\frac{11}{16}$	4
SRIM 01	100Y72			$4\frac{1}{2}$
SRIM 01	100Y76			$4\frac{3}{4}$
SRIM 01	100Y80			5
SRIM 01	104Y32	$6\frac{1}{2}$	$6\frac{11}{16}$	2
SRIM 01	104Y36			$2\frac{1}{4}$
SRIM 01	104Y40			$2\frac{1}{2}$
SRIM 01	104Y48			3
SRIM 01	104Y56	$6\frac{1}{2}$	$6\frac{11}{16}$	$3\frac{1}{2}$
SRIM 01	104Y60			$3\frac{3}{4}$
SRIM 01	104Y64			4
SRIM 01	104Y72			$4\frac{1}{2}$
SRIM 01	104Y76	$6\frac{3}{4}$	$6\frac{15}{16}$	$4\frac{3}{4}$
SRIM 01	104Y80			5
SRIM 01	108Y32			2
SRIM 01	108Y36			$2\frac{1}{4}$
SRIM 01	108Y40	$6\frac{3}{4}$	$6\frac{15}{16}$	$2\frac{1}{2}$
SRIM 01	108Y48			3
SRIM 01	108Y56			$3\frac{1}{2}$
SRIM 01	108Y60			$3\frac{3}{4}$
SRIM 01	108Y64	$6\frac{3}{4}$	$6\frac{15}{16}$	4
SRIM 01	108Y72			$4\frac{1}{2}$
SRIM 01	108Y76			$4\frac{3}{4}$
SRIM 01	108Y80			5
SRIM 01	112Y32	$6\frac{3}{4}$	$6\frac{15}{16}$	2
SRIM 01	112Y36			$2\frac{1}{4}$
SRIM 01	112Y40			$2\frac{1}{2}$
SRIM 01	112Y48			3
SRIM 01	112Y56	$6\frac{3}{4}$	$6\frac{15}{16}$	$3\frac{1}{2}$
SRIM 01	112Y60			$3\frac{3}{4}$
SRIM 01	112Y64			4
SRIM 01	112Y72			$4\frac{1}{2}$
SRIM 01	112Y76	$6\frac{3}{4}$	$6\frac{15}{16}$	$4\frac{3}{4}$
SRIM 01	112Y80			5
SRIM 01	112Y32			2
SRIM 01	112Y36			$2\frac{1}{4}$
SRIM 01	112Y40	$6\frac{3}{4}$	$6\frac{15}{16}$	$2\frac{1}{2}$
SRIM 01	112Y48			3
SRIM 01	112Y56			$3\frac{1}{2}$
SRIM 01	112Y60			$3\frac{3}{4}$
SRIM 01	112Y64	$6\frac{3}{4}$	$6\frac{15}{16}$	4
SRIM 01	112Y72			$4\frac{1}{2}$
SRIM 01	112Y76			$4\frac{3}{4}$
SRIM 01	112Y80			5

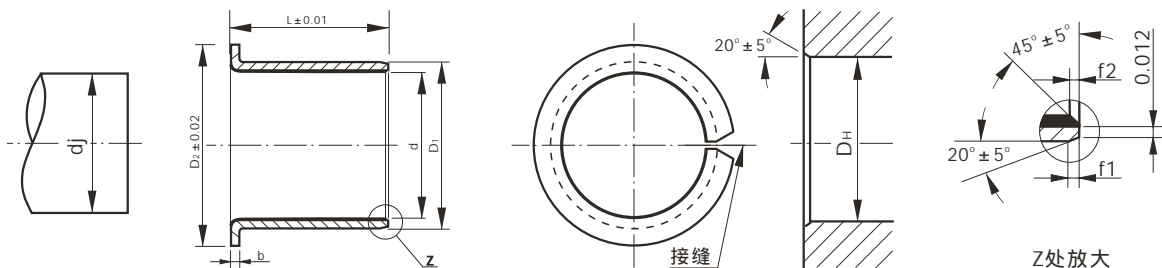
轴套相配轴径、座孔公差

基本尺寸 d	相配座孔 D _H	相配轴径 d _j
3/8	0.4684 0.4691	0.3750 0.3740
1/2	0.5934 0.5941	0.5000 0.4990
5/8	0.7184 0.7192	0.6250 0.6240
3/4	0.8747 0.8755	0.7500 0.7488
7/8	0.9997 1.0005	0.8750 0.8738

基本尺寸 d	相配座孔 D _H	相配轴径 d _j
1	1.1246 1.1256	1.0000 0.9988
1 1/4	1.4058 1.4068	1.2500 1.2484
1 1/2	1.6558 1.6568	1.5000 1.4984
1 3/4	1.9371 1.9381	1.7500 1.7484

壁厚公差及内、外倒角表

基本尺寸 d	法兰厚度b	倒角尺寸	
		f1	f2
3/8 - 5/8	0.052 0.044	0.0394 0.0079	Max.0.0157
5/8 - 1	0.068 0.060	0.0394 0.0079	0.0079 0.0039
1 - 1 1/2	0.083 0.075	0.0630 0.0315	0.0276 0.0039
1 1/2 - 1 3/4	0.098 0.090	0.0945 0.0472	0.0394 0.0079



单位: inch

型号规格	d	D ₁	D ₂	L
SRIM 01 F 06 Y 04				1/4
SRIM 01 F 06 Y 06	3/8	15/32	11/16	3/8
SRIM 01 F 06 Y 08				1/2
SRIM 01 F 06 Y 12				3/4
SRIM 01 F 08 Y 04				1/4
SRIM 01 F 08 Y 06	1/2	19/32	13/16	3/8
SRIM 01 F 08 Y 08				1/2
SRIM 01 F 08 Y 12				3/4
SRIM 01 F 10 Y 06				3/8
SRIM 01 F 10 Y 08	5/8	23/32	15/16	1/2
SRIM 01 F 10 Y 10				5/8
SRIM 01 F 10 Y 12				3/4
SRIM 01 F 12 Y 06				3/8
SRIM 01 F 12 Y 08	3/4	7/8	1 1/8	1/2
SRIM 01 F 12 Y 12				3/4
SRIM 01 F 12 Y 16				1
SRIM 01 F 14 Y 08	7/8	1	1 1/4	1/2

型号规格	d	D ₁	D ₂	L
SRIM 01 F 14 Y 12				3/4
SRIM 01 F 14 Y 16	7/8	1	1 1/4	1
SRIM 01 F 14 Y 20				1 1/4
SRIM 01 F 16 Y 08				1/2
SRIM 01 F 16 Y 12	1	1 1/8	1 3/8	3/4
SRIM 01 F 16 Y 16				1
SRIM 01 F 16 Y 20				1 1/4
SRIM 01 F 20 Y 16				1
SRIM 01 F 20 Y 20	1 1/4	1 13/32	1 3/4	1 1/4
SRIM 01 F 20 Y 24				1 1/2
SRIM 01 F 24 Y 16				1
SRIM 01 F 24 Y 24	1 1/2	1 21/32	2	1 1/2
SRIM 01 F 24 Y 32				2
SRIM 01 F 28 Y 16				1
SRIM 01 F 28 Y 24	2 3/4	2 15/16	2 3/8	1 1/2
SRIM 01 F 28 Y 32				2